



## Комнатные термостаты

## RAA10

Защищённые от неумелого обращения,  
только для систем отопления или охлаждения

---

**2-позиционное управление**  
**Коммутируемое напряжение AC 24...250 V**

### Применение

---

Комнатные термостаты RAA10 применяются в системах отопления или охлаждения для поддержания заданного значения температуры. Приборы имеют корпус, защищённый от неумелого обращения.

Обычно используются:

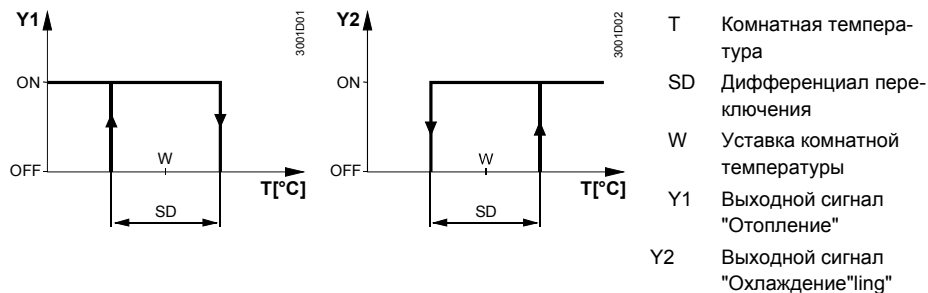
- В школах
- В присутственных местах
- В складских помещениях
- В эксплуатируемых помещениях

### Функции

---

Комнатный термостат RAA10 имеет отдельные выходы только на отопление и только на охлаждение. При понижении комнатной температуры ниже выбранной уставки, контакт на отопление замыкается. Если температура в комнате превышает заданную уставку, контакт на охлаждение замыкается.

## Функциональная диаграмма



## Комбинации оборудования

Наименование	Тип	Документ
Моторный привод Вкл/Выкл	<b>SFA21...</b>	4863
Термический привод (для радиат.клапанов)	<b>STA21...</b>	4877
Термический привод (для малых клапанов 2,5 мм)	<b>STP21...</b>	4878

## Принадлежности

Наименование	Тип
Плата-адаптер 120x120мм для монтажных коробок 4"x4"	ARG70
Плата-адаптер 96x120мм для монтажных коробок 2"x4"	ARG70.1
Плата-адаптер 112x130мм для монтажа на поверхность	ARG70.2

## Техническое устройство

Основные возможности комнатных термостатов RAA10:

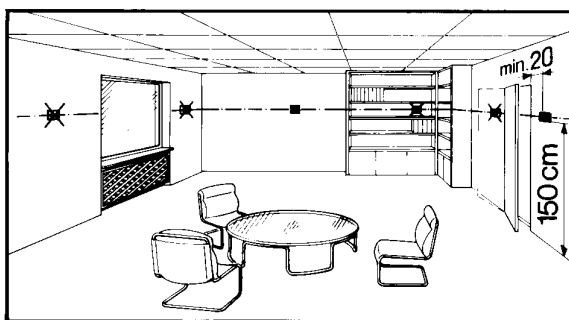
- 2-позиционное управление
- Газонаполненная мембрана
- Без внешних элементов управления

## Примечания

### Монтаж и пусконаладка

Место для установки выбирается, чтобы измерить температуру помещения с наибольшей точностью, без влияния солнечных лучей, источников отопления или охлаждения.

Комнатный термостат устанавливается на высоте 1,5 метра от пола



Термостат можно устанавливать как непосредственно на стену, так и в монтажные коробки.

Только авторизованный персонал допускается к монтажу и обслуживанию термостатов

**(По причине возможного поражения электрическим током: AC 24...250 V).**

При открытии термостата необходимо предварительно отключить напряжение



При установке прибора, закрепите основание, а затем установите корпус термостата, и произведите электрическое подключение. Затем установите крышку и закрепите ее (см монтажную инструкцию).

Термостат следует монтировать на плоскую стену.

Действуйте согласно местным нормам и правилам.

При использовании термостатических радиаторных клапанов в комнате, установите их в полностью открытое положение.

#### Обслуживание

Комнатные термостаты не требуют обслуживания.

#### Устройство

Мембрана термостата заполнена безопасным для человека и природы газом.

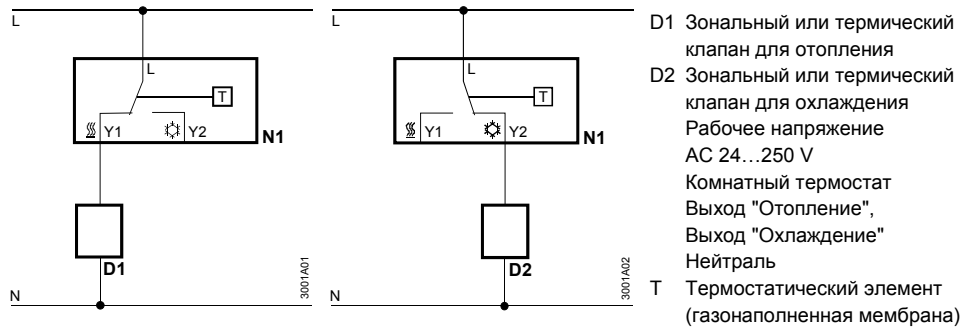
Корпус термостата изготовлен из пластика.

#### Технические характеристики



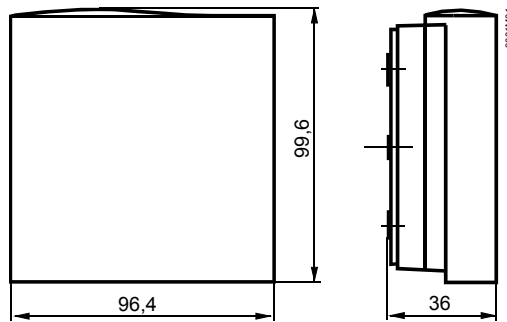
	Нагрузочная способность	
	Напряжение	AC 24...250 V
	Ток	0.2...6 (2) A
	Частота	50 или 60 Hz
Рабочие характеристики	Дифференциал переключения SD	≤1K
	Диапазон уставок	8...30 °C
Окружающая среда	Работа	по IEC 721-3-3
	Климатические условия	класс 3K5
	Температура	0...+50 °C
	Влажность	<95 % r.h.
	Условия загрязнения	нормальные, по EN 60730
	Транспортировка / хранение	по IEC 721-3-2
	Климатические условия	класс 2K3/1K3
	Температура	-20...+50 °C
	Влажность	<95 % r.h.
	Механические условия	класс 2M2
	Упаковка	одиночная упаковка / мин.заказ 20 шт
	<b>CE</b> совместимость	
	Низковольтная директива	2006/95/EEC
	Стандарты продукции	EN 60730
	<b>C<sup>N474</sup></b> <b>C-Tick</b> совместимость	
	EMC стандарты эмиссии	AS/NSZ 4251.1:1994
	Стандарты безопасности	II по EN 60730
	Степень защиты	IP30 по EN 60529
	Винтовые клеммы	2 x 1.5 мм <sup>2</sup> от 1 x 2.5 мм <sup>2</sup> , мин. ( 0.5 мм <sup>2</sup> )
	Вес	0.14 кг
	Цвет крышки	белый, NCS 50502-G (RAL 9003)

## Схема подключения



## Габариты

### Прибор



### Основание

