

## Привод воздушной заслонки

**GBB13...1**  
**GBB33...1**

Роторного типа, с трехпозиционным управлением, рабочее напряжение 24 или 230 В переменного тока



Электрические приводы с номинальным вращательным моментом 20 Нм, рабочим напряжением 24 или 230 В переменного тока, трехпозиционным управлением, механически регулируемым углом поворота в пределах от 0 до 90°, оборудованы соединительными кабелями длиной 0,9 м. Выпускаются типы приводов с регулируемыми вспомогательными переключателями для дополнительных функций, а также с потенциометром для индикации положения.

### Назначение

Приводы предназначены для управления воздушными заслонками в установках с постоянным или переменным объемом воздуха.

- Крутящий момент 20 Нм для заслонок с площадью до 3 м<sup>2</sup>, в зависимости от трения.
- Прекрасно работают с трехпозиционными контроллерами или переключателями типа ВКЛ/ОТКЛ (напр., заслонками наружного воздуха, дымоудаления и т.д.).

### Функции

#### Основные функции

Вращательное движение

Вращательное движение привода (по часовой стрелке или против часовой стрелки) зависит от электрического соединения. При подаче рабочего напряжения 24 В или 230 В переменного тока привод начинает вращаться.

Трехпозиционное управление

В зависимости от соответствующих управляющих команд привода подключенная заслонка может работать в следующих режимах:

- Открытие (0° ⇒ 90°)
- Закрытие (90° ⇒ 0°)
- Заслонка останавливается в текущем положении

Автоматическое отключение

Примерно после 200 сек непрерывной работы в одном направлении привод отключается.

Индикация положения Индикатор положения, установленный на адаптере ведущего вала, показывает положение лопастей заслонки.

Ручная регулировка При ручной регулировке привода или заслонки зубчатую передачу необходимо отключить с помощью кнопки "PUSH". (См. раздел "Рабочие и регулировочные механизмы" в главе "Механическое устройство").

Механическое ограничение угла вращения Угол вращения адаптера ведущего вала может ограничиваться с дискретностью 5° в пределах от 0° до 90°.

### Дополнительные функции

Регулируемые вспомогательные переключатели

Вспомогательные переключатели обеспечивают дополнительные функции приводов. Точки переключения переключателей А и В (оба - перекидные) могут устанавливаться независимо друг от друга с дискретностью 5° в пределах угла вращения от 0° до 90°. (См. разделы "Принцип действия", "Порядок ввода в эксплуатацию" и "Схема внутреннего устройства").

Электрическая индикация положения

Встроенный потенциометр может подключаться в качестве указателя положения (См. раздел "Технические характеристики"). Напряжение пропорционально величине угла поворота привода.

### Типы приводов

Рабочее напряжение			
24 В переменного тока		230 В переменного тока	
Стандартное использование	Со вспомогат. переключателями и потенциометром	Стандартное использование	Со вспомогат. переключателями и потенциометром
<b>GBV131.1E</b>	<b>GBV135.1E</b>	<b>GBV331.1E</b>	<b>GBV335.1E</b>

Поставка В связи с различными вариантами установки, зависящими от длины ведущего вала приводы поставляются в разобранном виде. Адаптер вала с указателем положения и крепежом, а также сам привод поставляются в отдельных упаковках.

Принадлежности

Для преобразования вращательного движения в поступательное необходимы следующие принадлежности:

- Комплект (Монтажная плита с внешним подшипником) **ASK71.1**
- Комплект (Рычаг) **ASK71.3**
- Комплект (Рычаг и монтажная плита) **ASK71.4**

Соединительные кабели

Привод поставляется с подключенными соединительными кабелями длиной 0,9 м.

*Примечание*

Установка вспомогательных переключателей **на месте невозможна**. При необходимости следует заказывать такой тип привода, который оборудован вспомогательными переключателями.

### Работа с другим оборудованием

Данные приводы могут подключаться ко всем типам регулирующих и управляющих устройств с трехпозиционным выходом, обеспечивающим напряжение переключения 24 В или 230 В переменного тока.

### Принцип действия

Тип двигателя

Реверсивный синхронный электродвигатель позволяет осуществлять плавную регулировку скорости вращения и контроль за номинальным усилием, тем самым обеспечивая защиту привода и заслонки.

Регулируемые  
вспомогательные  
переключатели  
(для определенных  
типов приводов)

На представленном ниже рисунке показаны регулируемые значения переключений для переключателей А и В по отношению к углу вращения.

Место установки  
адаптера вала/  
индикатора  
положения

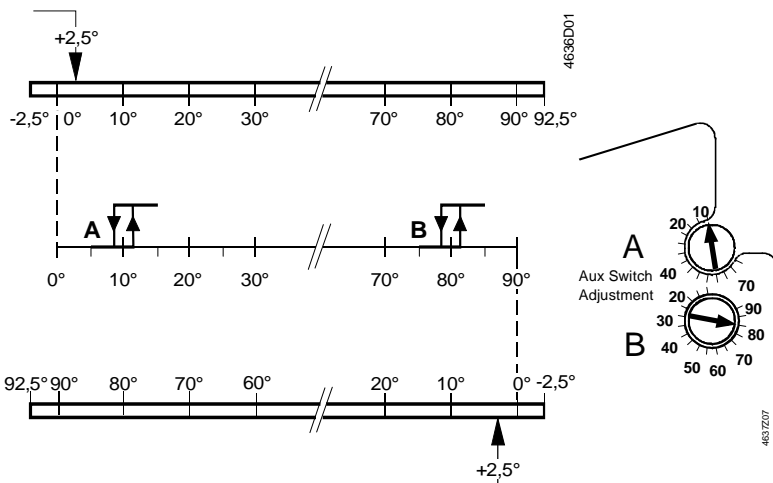
Шкала привода:  
По часовой стрелке

Дискрет. регул-ки : 5°  
Гистерезис перекл.: 2°

Диапазон  
регулировки  
переключателей А и  
В

Шкала привода:  
Против час. стрелки

Место установки  
адаптера вала/  
индикатора  
положения



### Примечание

Валы вспомогательных переключателей вращаются вместе с приводом. показания шкалы действительны только для нулевого положения привода (при вращении по часовой стрелке).

## Механическое устройство

### Основные компоненты

Корпус

Жесткий, легкий, цельнометаллический литой корпус из алюминия, обеспечивающий длительный срок службы привода даже в экстремальных условиях эксплуатации.

Зубчатая передача

Необслуживаемая бесшумная зубчатая передача с защитой от расцепления и перегрузки на весь срок эксплуатации привода.

Заводская  
регулировка  
привода

Приводы поставляются с заводской регулировкой зазора + 2.5 мм, что обеспечивает надежное закрытие воздушных заслонок.

Ручная  
регулировка

Ручная регулировка привода производится нажатием кнопки "PUSH".

Самоцентрирующийся  
адаптер вала

Привод может крепиться на валах различных диаметров и формы (квадратного сечения, круглых) с помощью одного винта по запатентованной технологии компании L&G. Вставить адаптер вала в специальное отверстие с одной из сторон в зависимости от длины вала заслонки. На заслонках с коротким валом адаптер крепится со стороны воздуховода. Фитинг адаптера вала и держатель вала соединяются с помощью двухсторонней зубчатой передачи.

Механическое  
ограничение угла  
поворота

Ограничение угла вращения может устанавливаться в пределах от 0 до 90° с дискретностью 5°.

Монтажный  
кронштейн

Представляет собой металлическую полосу с крепежным болтом, предназначенную для крепления привода с обратной стороны держателя вала.

Электрическое  
соединение

Перед поставкой все приводы оборудуются соединительными кабелями длиной 0,9 м.

### Специальные механизмы

Вспомогательные  
переключатели

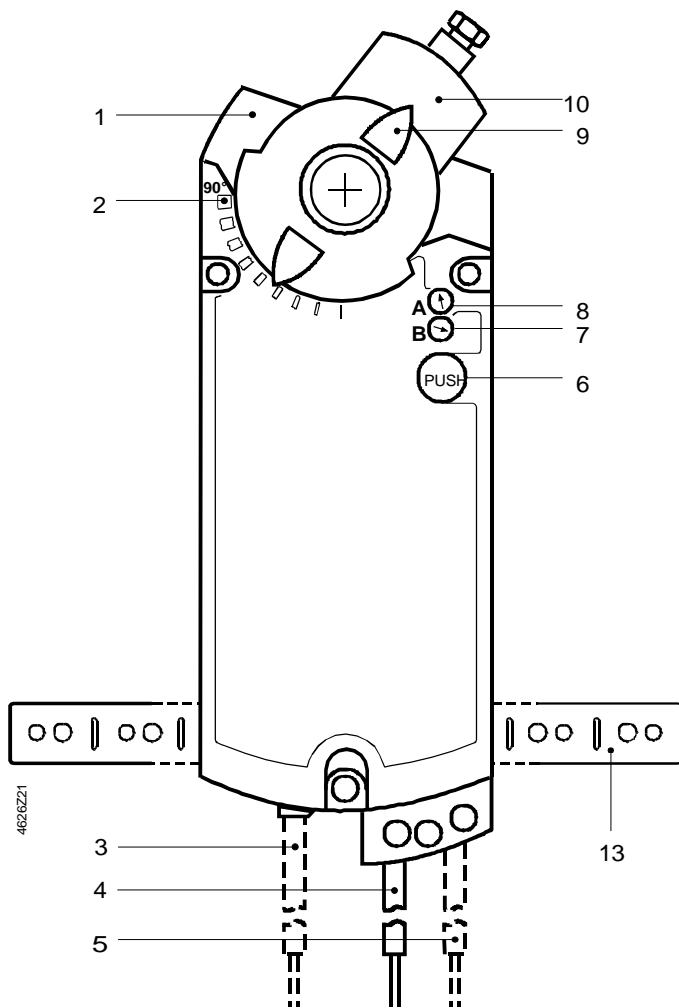
Для выполнения дополнительных функций в передней части привода под отверстием для адаптера вала могут устанавливаться вспомогательные переключатели А и В.

Потенциометр  
индикации  
положения

Потенциометр введен в схему устройства в качестве электрического индикатора положения заслонки.

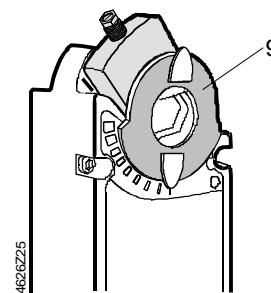
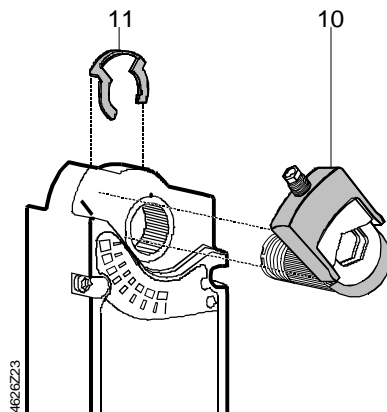
## Регулировочные и рабочие механизмы

См. разделы "Принцип действия" и "Порядок ввода в эксплуатацию" настоящей инструкции.

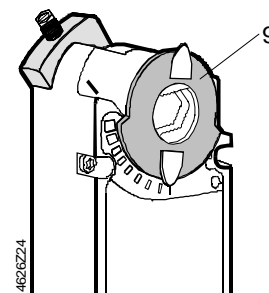
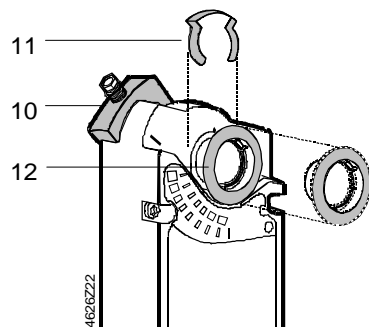


- 1 Корпус
- 2 Шкала углов вращения 0°...90°
- 3 Кабель для подкл. позиционера
- 4 Силовой кабель
- 5 Кабель для подкл. вспомогательных переключателей
- 6 Кнопка отключ. зубч. передачи
- 7, 8 Настроечные диски для вспом. переключателей А и В
- 9 Индикатор положения
- 10 Самоцентрирующийся адаптер вала
- 11 Стопор. кольцо адаптера вала
- 12 Адаптер индикатора положения
- 13 Монтажный кронштейн

Порядок сборки с длинными адаптерами вала



Порядок сборки с короткими адаптерами вала



## Особенности работы STOP

Правила использования

Основная документация по системам управления содержит всю информацию по особенностям их работы. Перед сборкой, подключением и вводом в эксплуатацию привода внимательно ознакомьтесь с этой информацией, обращая особое внимание на требования техники безопасности.

Данные приводы должны использоваться в системах строго по их прямому назначению, указанному в основной технической документации используемых управляющих систем. Кроме того, необходимо соблюдать все специфические условия и правила, которые кратко изложены на первой странице настоящей инструкции (жирным шрифтом), а также в разделах “Назначение”, “Особенности работы” и “Технические характеристики”.

!

Все пункты, помеченные слева таким предупреждающим знаком, содержат дополнительную информацию по правилам безопасности, которые должны неукоснительно соблюдаться во избежание несчастных случаев и выхода из строя устройства.

! Питающее напряжение 24 В перемен. тока

Данные приводы должны запитываться только **безопасными сверхнизкими напряжениями** в соответствии со стандартом EN 60 730.

! Питающее напряжение 230 В перемен. тока

Данные приводы имеют двойную изоляцию и не оборудованы выходом для заземления.

! Вспомогательные переключатели А и В

Вспомогательные переключатели А и В могут запитываться либо сетевым, либо безопасным сверхнизким напряжением. Подача на них обоих видов напряжения исключается. Допускается использование различных фаз.

! Потенциометр для индикации положения

При внешнем подключении потенциометра для индикации положения заслонки необходимо соблюдать полярность.

### Внимание

#### Вскрывать привод запрещается !

Электрическое параллельное подключение приводов

Электрическое параллельное подключение одностипных приводов допускается при условии поддержания уровня рабочего напряжения в допустимых пределах. При этом должны учитываться скачки напряжения в питающей сети. Электрическое параллельное подключение данных приводов с моделями SQE...1 или SQR...1 возможно только через реле.

Необходимое количество приводов

Необходимое количество приводов зависит от ряда факторов крутящего момента. Уточнив номинальное значение крутящего момента заслонки на заводе-изготовителе ( $\text{Нм/м}^2$ ) и определив площадь заслонки, можно рассчитать общий крутящий момент для заслонки:

Общий крутящий момент = Номин. крутящ. момент X Площадь заслонки

Потребное количество приводов:

Формула

**Кол-во приводов =  $\frac{\text{Суммарный крутящий момент для заслонки}}{\text{КН}^1 \times \text{Крутящий момент привода (См. спецификации)}}$**

<sup>1</sup> Коэффициент надежности: При расчете требуемого количества приводов необходимо учитывать коэффициент надежности для внесения поправок на такие переменные, как небольшие рассогласования системы, износ демпфера и т.д. рекомендуемый коэффициент надежности - 0,80 (80% номинального значения крутящего момента).

Трансформаторы мощности на 24 В переменного тока

- Рекомендуется использовать безопасные трансформаторы с двойной изоляцией, отвечающие стандарту EN 60 742. Трансформаторы должны быть рассчитаны на весь срок эксплуатации привода.
- Необходимо соблюдать все установленные правила и требования по технике безопасности, касающиеся трансформаторов мощности и защитных трансформаторов.
- Потребляемая мощность трансформатора определяется путем суммирования потребляемой мощности (ВА) всех используемых приводов.

Подключение и запуск в эксплуатацию

См. разделы “Порядок ввода в эксплуатацию” и “Схема внутреннего устройства” настоящей инструкции, а также высоковольтные схемы устройства.

---

## Порядок установки

Инструкции по установке	Вся информация и пошаговые инструкции по правильной подготовке и установке привода содержатся в "Руководстве по установке" M4613, поставляемом вместе с приводом. Адаптер ведущего вала, а также другие отдельные части перед поставкой не монтируются, поскольку порядок их сборки зависит от длины вала заслонки (См. раздел "Механическое устройство" настоящей инструкции).
Монтажный кронштейн	Использование монтажного кронштейна обязательно при установке привода непосредственно на валу заслонки. При этом должна обеспечиваться достаточная глубина установки вала в корпус.
Валы заслонки	Информация о минимальной длине и диаметре вала заслонки содержится в разделе "Технические характеристики".
Место установки	Место установки необходимо выбирать таким образом, чтобы обеспечить свободный доступ к кабелям, а также к установочным дискам в передней части привода (См. раздел "Габариты").
Заводская регулировка привода	Привод поставляется с заводской регулировкой зазора + 2,5°, что обеспечивает надежное закрытие заслонок.
Ручная регулировка	Для обеспечения плотного закрытия заслонок, а также правильного положения переключения переключателей А и В собирать привод с установленным адаптером вала и индикатором положения следует строго в соответствии с инструкциями по установке.
Механическое ограничение угла вращения	При необходимости угол вращения можно устанавливать с дискретностью 5° в пределах всего диапазона угла регулирования путем установки адаптера вала в соответствующее положение.
Использование монтажных комплектов	Монтажные комплекты, которые используются для преобразования вращательного движения в поступательное, как указано в разделе "Типы приводов", устанавливаются отдельно.

---

## Порядок ввода в эксплуатацию

Справочная литература	Информация, необходимая при вводе привода в эксплуатацию, содержится в следующих документах: <ul style="list-style-type: none"><li>• Настоящая инструкция (4626)</li><li>• Инструкции по установке M4613</li><li>• Рабочая схема</li></ul>
Условия эксплуатации	Следует убедиться в выполнении всех условий, указанных в разделе "Технические характеристики".
Проверка механической части	<ul style="list-style-type: none"><li>• Проверить правильность установки и убедиться в том, что все механические регулировки произведены в соответствии со специфическими условиями завода-изготовителя. Кроме того, проверить плотность закрытия заслонок в закрытом положении.</li><li>• Проверить прочность крепления привода во избежание боковых нагрузок.</li><li>• Проверить направление вращения: заслонка должна двигаться при нажатии кнопки "PUSH".</li></ul>
Проверка электрической части	<ul style="list-style-type: none"><li>• Убедиться в соответствии соединения кабелей заводской схеме подключения (См. раздел "Схемы").</li><li>• Рабочее напряжение 24 В переменного тока (безопасное сверхнизкое напряжение) или 230 В переменного тока должно находиться в пределах допустимых значений.</li><li>• Функциональная проверка:<ul style="list-style-type: none"><li>Проверить наличие напряжения 24 В переменного тока<ul style="list-style-type: none"><li>– между проводами 1-6 : (привод вращается по часовой стрелке)</li><li>– между проводами 1-7 : (привод вращается против часовой стрелки).</li></ul></li><li>Проверить наличие напряжения 230 В переменного тока<ul style="list-style-type: none"><li>– между проводами 6-4 : (привод вращается по часовой стрелке)</li><li>– между проводами 7-4 : (привод вращается против часовой стрелки).</li></ul></li></ul>При отсутствии управляющего сигнала привод остается в своем текущем положении.</li></ul>

- Проверить индикацию положения путем измерения сопротивления потенциометра в ходе поворота привода от 0 до 90°.
- Проверить переключение контактов вспомогательных переключателей А и В при достижении приводом соответствующей точки переключения.

Заводская регулировка переключателей А и В (См. "Принцип действия")

Вспомогательные переключатели в заводских условиях устанавливаются:

Переключатель А: В точку переключения 5°

Переключатель В: В точку переключения 85°

Изменение регулировки переключателей А и В производится поворотом настроечных дисков с помощью плоской отвертки до получения нужного значения.

*Внимание*

Угловые значения действительны только для положения привода "0°" (при его вращении по часовой стрелке).

## Технические характеристики

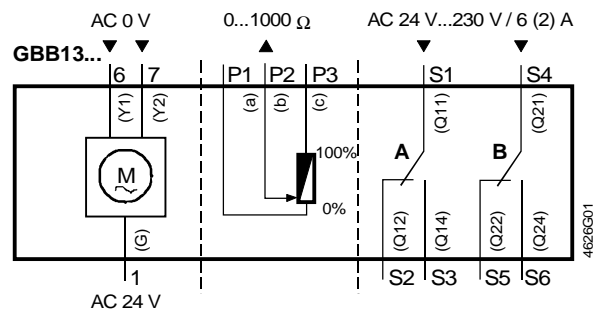
! Питающее напряжение ~ 24 В GBB131.1E и GBB135.1E	Рабочее напряжение	24 В перем. тока ± 20 %
	Упр. напряж. 24 В пер. тока (провода 1-6), по часовой стрелке	
	Упр. напряж. 24 В пер. тока (провода 1-7), против часовой стрелки	
	Безопасное сверхнизкое напряжение соответствует стандарту	EN 60 730
	Требования к внешнему защитн. изолир. трансформ. (100% ср. служ.)	EN 60 742
	Внешняя защита фидера	макс. 10 А
	Частота	50/60 Гц
	Потребляемая мощность: при работе привода	5 ВА/5 Вт
	на холостом ходу (экономичный режим)	1 ВА/0,5 Вт (после > 200 сек)
! Питающее напряжение ~ 230 В GBB331.1E и GBB335.1E	Рабочее напряжение	230 В перем. тока ± 10 %
	Упр. напряж. 230 В пер. тока (провода 6-4), по часовой стрелке	
	Упр. напряж. 230 В пер. тока (провода 7-4), против часовой стрелки	
	Внешняя защита фидера	макс. 10 А
	Частота	50/60 Гц
	Потребляемая мощность: при работе привода	8 ВА/5 Вт
	на холостом ходу (экономичный режим)	6 ВА/0,5 Вт (после > 200 сек)
Вспомогательные переключатели только для GBB135.1E и GBB335.1E	Макс. допустимая мощность вкл/откл контактов	6 А резистивная, 2 А индуктивн.
	Ресурс: 6 А резистив., 2 А индуктив.	10 <sup>4</sup> переключений
	5 А резистив., 1 А индуктив.	5 x 10 <sup>4</sup> переключений
	без нагрузки	10 <sup>6</sup> переключений
	Напряжение	24...230 В переменного тока
	Электрическая прочность вспомогательного переключателя на корпус	4 кВ переменного тока
	Диапазон установок контактов переключения	5°...85°
	Дискретность установки	5°
	Гистерезис переключения	2°
	Заводская установка: Переключатель А	5°
Переключатель В	85°	
Позиционер (потенциометр) только для GBB135.1E и GBB335.1E	Изменение сопротивления (провода P1-P2)	0...1000 Ω
	Нагрузка	< 1 Вт
	Макс. ток на скользящем контакте	< 1 мА
	Электрическая прочность потенциометра на корпус	500 В переменного тока
Соединительные кабели	Пит. напряж. 24 В пер. тока (пров. 1, 6, 7) / 230 В пер. тока (пров. 4, 6, 7)	3 x 0,75 мм <sup>2</sup>
	Вспом. переключатели А и В (провода S1...S6)	6 x 0,75 мм <sup>2</sup>
	Потенциометр (провода P1, P2, P3)	3 x 0,75 мм <sup>2</sup>
Механические характеристики	Номинальный вращательный момент	20 Нм
	Мин. момент холостого хода (при рабочем напряжении)	> 20 Нм
	Мин. момент холостого хода (без рабочего напряжения)	> 20 Нм
	Макс. вращательный момент	< 30 Нм
	Номинальный угол вращения (с индикацией положения)	90°
	Макс. угол вращения (с механическим ограничением)	95°
	Время работы при номин. угле вращения 90°, при 50 Гц	150 сек
	при 60 Гц	125 сек
	Направление вращения (определяется управл. сигналом на 6 или 7)	по час./против час. стрелки
	Механический ресурс	10 <sup>5</sup> циклов
	Размеры вала демпфера: круглого сечения	8...25,6 мм
	квадратного сечения	6...18 мм
	Мин. длина	20 мм
	Макс. прочность вала	< 400 НВ
Габариты привода	См. раздел "Габариты"	
Вес	2 кг	

Условия внешней среды	Транспортировка	IEC 721-3-2
	Климатические условия	Класс 2К3
	Температура	-32...+70 °C
Эксплуатация	Влажность	< 95%
	Механические условия	Класс 2М2
	Климатические условия	IEC 721-3-3
Код IP	Температура	Класс 3К5
	Влажность (без конденсата)	-32...+55 °C
	Влажность	< 95%
Код IP	Тип корпуса соответствует стандарту EN 60 529	IP 44
СЕ- Соответствие международным нормам	В соответствии с директивами Европейского Союза	
	Электромагнитная совместимость (ЭМС)	89/336/EEC
Стандарты продукта	Директива по низкому напряжению	73/23/EEC
	Автоматизированные электроустройства управления для бытовых и других целей (Тип 1)	EN 60 730
Электромагнитная совместимость	Излучения	EN 50 081-1
	Защита	EN 50 082-2

## Схемы

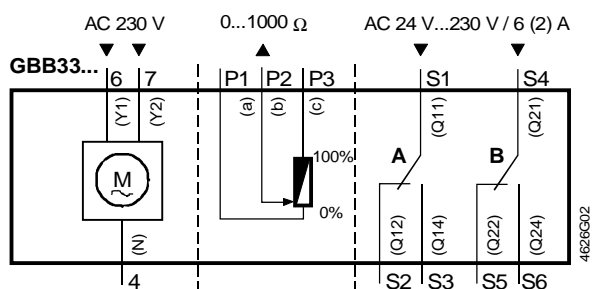
### Схемы внутреннего устройства

**GBV131.1E**  
**GBV135.1E**



**24 В переменного тока**

**GBV331.1E**  
**GBV335.1E**



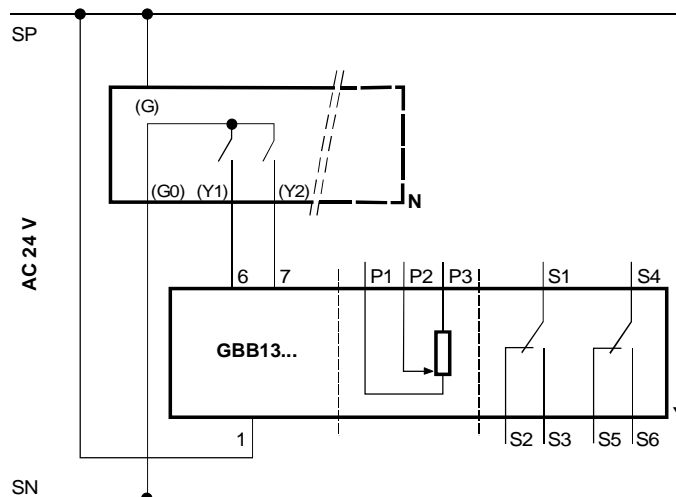
**230 В переменного тока**



Соединительный кабель	Маркировка	Назначение	Цвет	Код L&G
Приводы 24 В пер. ток	1	Системный потенциал 24 В перемен. тока	красный	G
	6	Контр. напр. ~24 В (0 В), по часовой стрелке	пурпурн.	Y1
	7	Контр. напр. ~24 В (0 В), против часовой стрелки	оранжевый	Y2
Приводы 230 В пер. ток	4	Нейтральный провод	синий	N
	6	Контр. напр. 230 В пер. тока, по часовой стрелке	черный	Y1
	7	Контр. напр. 230 В пер. тока, против часовой стрелки	белый	Y2
Вспомогат. переключатели	S1	Переключатель А Вход	сер./красн.	Q11
	S2	Переключатель А Нормально замкнутый	сер./синий	Q12
	S3	Переключатель А Нормально разомкнутый	сер./розов.	Q14
	S4	Переключатель В Вход	черн./крас.	Q21
	S5	Переключатель В Нормально замкнутый	черн./син.	Q22
	S6	Переключатель В Нормально разомкнутый	черн./роз.	Q24
Позиционер	P1	Потенциометр 0...100 % (P1-P2)	бел./красн.	a
	P2	Датчик потенциометра	бел./синий	b
	P3	Потенциометр 100... 0 % (P3-P2)	бел./розов.	c

Схемы соединений

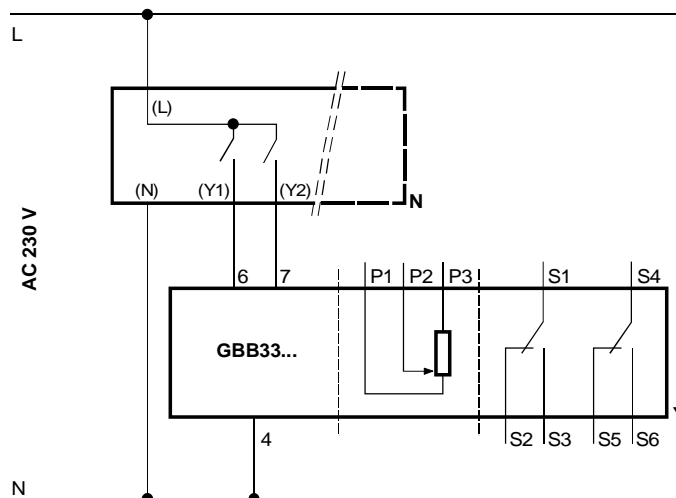
GBB131.1E  
GBB135.1E



**24 В переменного тока  
(безопасное  
сверхнизкое  
напряжение)**

- N Регулятор или контроллер
- Y Привод GBB13..., 3-позицион., ~24 В
- SP Сис. потенц. ~24 В
- SN Системная нейтраль

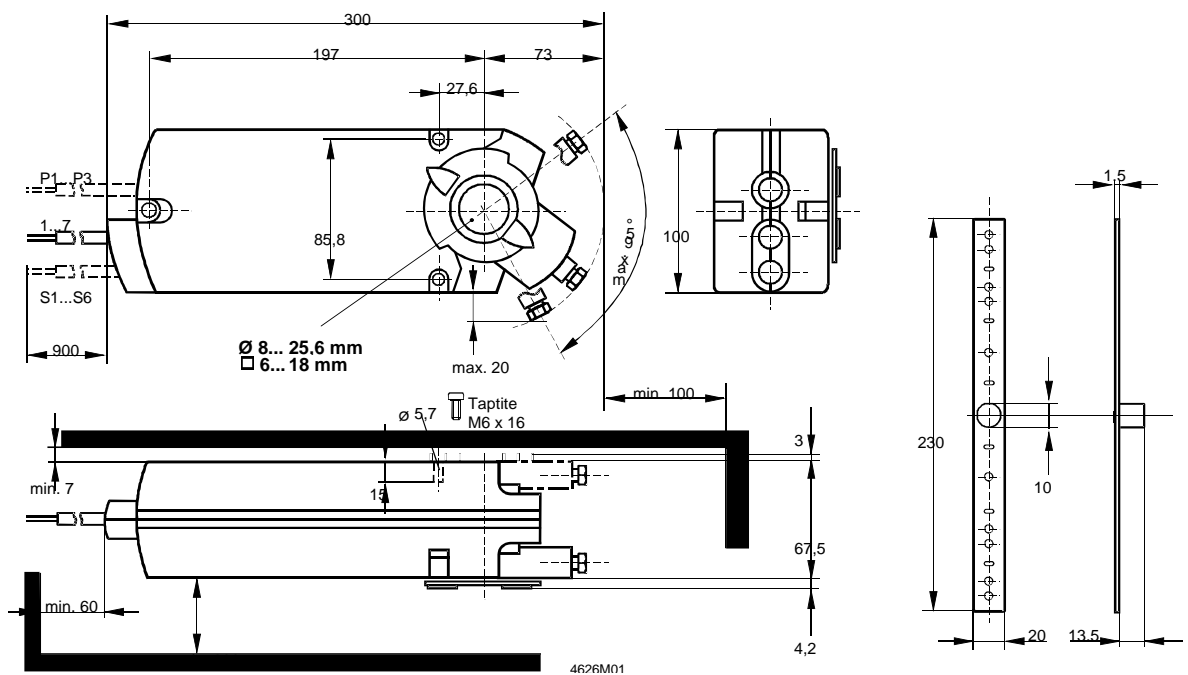
GBB331.1E  
GBB335.1E



**230 В переменного  
тока**

- N Регулятор или контроллер
- Y Привод GBB33..., 3-позицион., 24 В пер.тока
- L Фаз. провод 230 В пер.тока
- N Нейтральный провод

## Габариты



Размеры приведены в мм

© 1997 Landis & Gyr (Europe) Corp.