



OpenAir™

Приводы воздушных заслонок

GMA..1

Поворотная конструкция с возвратной пружиной, 24 В перем. тока / 24...48 В пост. тока / 230 В перем. тока

Электронные привода для двухпозиционного, трехпозиционного и модулирующего управления, с вращающим моментом 7 Нм, возвратной пружиной, самоцентрирующимся адаптером вала, механически регулируемым шагом в пределах 0...90° с соединительным кабелем 0,9 м. Различные варианты исполнения с регулируемым смещением и шагом для сигнала позиционирования, индикатором положения, потенциометром обраной связи и регулируемыи вспомогательными переключателями для дополнительных функций.

Примечания

В данном техническом описании дается краткий обзор трех приводов. Более детальная информация и сведения по технике безопасности, технические рекомендации, а также указания по установке и наладке даны в CM2Z4614en.

Применение

- Для заслонок площадью до 1,5 м², работающих от трения.
- В вентиляционных секциях, где привода должны перемещаться в нулевое (аварийное) положение во время обрыва питания.
- Для заслонок, имеющих по два исполнительных механизма на валу (сдвоенные привода или блоки питания).

Сводный перечень приводов

GMA...	121.1E	126.1E	321.1E	326.1E	131.1E	132.1E	136.1E	161.1E	163.1E	164.1E	166.1E
Тип управления	Двухпозиционное				Трехпозиционное			Модулирующее			
Рабочее напряжение 24 В перем. тока 24...48 В пост. тока	X	X			X	X	X	X	X	X	X
Рабочее напряжение 230 В перем. тока			X	X							
Сигнал позиционирования Y 0...10 В пост. тока 0...35 В пост. тока с U ₀ , ΔU								X			X
Индикатор позиции U = 0...10 В пост. тока								X	X	X	X
Потенциометр обратной связи 1 кОм						X					
Вспом. Переключат. (два)		X		X			X			X	X
Блок питания (2 привода)	X	X	X	X	X	X	X				




Функции

Тип	GMA12..1 / GMA32..1	GMA13..1	GMA16..1
Тип управления	Двухпозиционное	Трехпозиционное	Модулирующее
Позиционир. сигнал с регулируемыми характерист.			0...35 В пост. тока при Смещение U ₀ = 0...5 В Шаг ΔU = 2...30 В
Направление вращения	По часовой или против часовой стрелки в зависимости от положения на валу заслонкии типа управления.		
Возвратная пружина	При сбое в подаче питания или в случае выключения рабочего напряжения возвратная пружина перемещает привод в его механическое нулевое положение.		
Индикация позиции: механич.	Отображение позиции угла поворота с помощью индикатора позиции.		
Индикация позиции: электрическая		Для индикации позиции потенциометр может подключаться к внешнему источнику напряжения.	Выходное напряжение U = 0...10 В пост. тока формируется пропорционально углу поворота.
Вспомогательный переключатель	Коммутационные точки для вспомогательных переключателей А и В могут устанавливаться независимо друг от друга с шагом 5° в пределах 5° - 90°.		
Блок питания (два привода, сдвоенная посадка)	Два привода одного типа на валу одной заслонки - удвоенный вращающий момент.	Не допускается	
Ограничение угла поворота	Угол поворота адаптера вала может быть ограничен механически с шагом в 5°.		

Оформление заказа

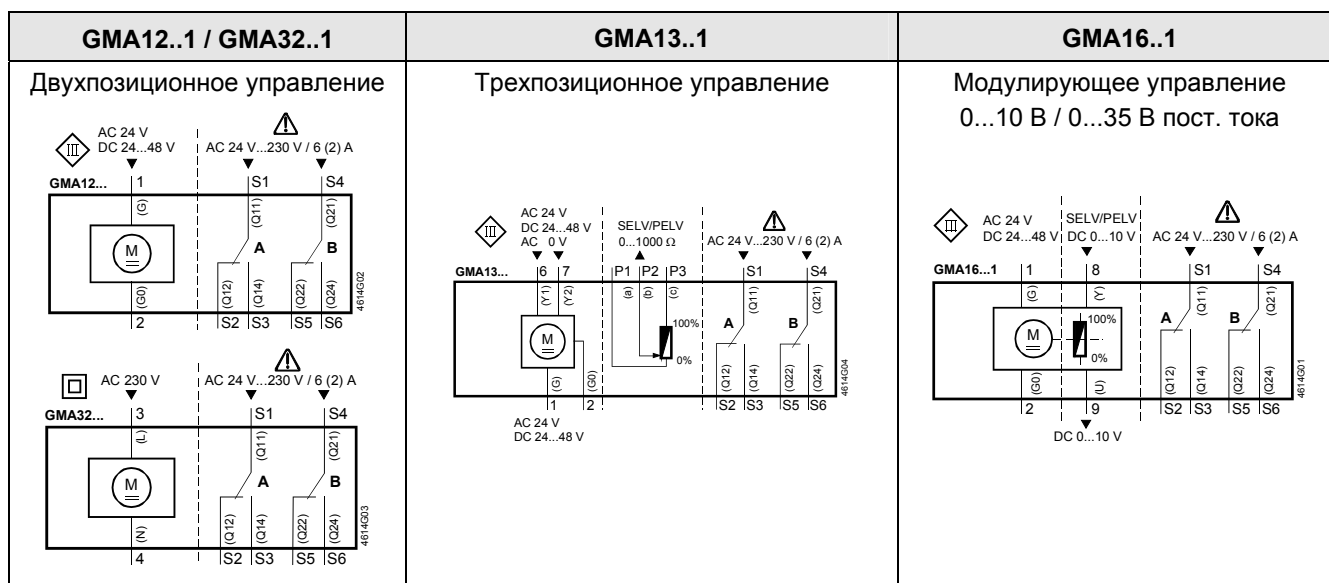
Примечание	Потенциометр не может добавляться в полевых условиях . По этой причине заказывайте устройство, которое содержит данную опцию.
Поставка	Некоторые детали (например, индикатор позиции) и прочие материалы для крепления привода поставляются не смонтированными .
Приспособления, запасные детали	Предлагаются приспособления, расширяющие функциональные возможности приводов (например, внешние вспомогательные переключатели, линейные/поворотные комплекты и защитной крышке см. Описание N4697).

Технические характеристики

 24 В перем. тока 24...48 В пост. тока (SELV/PELV)	Рабочее напряжение перем. тока / Частота	24 В ± 20% перем. тока/ 50/60 Гц
	Рабочее напряжение (постоянного тока)	24...48 В -15% / +20% пост. тока
 230 В перем. тока	Потребляемая мощность GMA1..1: Работа	Перем. ток: 5 Вт / 3,5 Вт // Пост. ток: 3,5 Вт
	GMA12..1, 13..1: Удержание	Перем./пост. ток: 2 Вт
Функциональные данные	GMA16..1.: Удержание	Перем./пост. ток: 2,5 Вт
	Рабочее напряжение / Частота	230 В ± 10% перем. ток/ 50/ 60 Гц
Сигнал позиционирования для GMA13..1 Сигнал позиционирования для GMA16..1, Характеристические функции Для GMA161.1, 166.1 Для GMA163.1, 164.1	Потребляемая мощность GMA32..1: Работа	7 Вт / 4,5 Вт
	Удержание	3,5 Вт
	Номинальный крутящий момент	7 Нм
	Макс. крутящий момент (заблокированный)	21 Нм
	Номинальный / Макс. угол поворота	90° / 95° ± 2°
	Время срабатывания для угла поворота 90° (работа привода)	90 сек
	Время закрытия с помощью возвратной пружины (при отказе питания)	15 сек
Индикатор позиции для GMA16..1	Ток переключения (при 24 В перем. тока/ 24...48 В перем. тока) для открытия/закрытия (сердечники 6,7)	8 мА (типичное значение)
	Входное напряжение Y (провода 8-2)	0...10 В / 2...10 В пост. тока
Потенциометр обратной связи для GMA132.1	Макс. допустимое входное напряжение	35 В пост. тока
	Входное напряжение Y (провода 8-2)	0...35 В пост. тока
 Вспомогательный переключатель для GMA..6.1, 164.1 Соединительные кабели	Нерегулируемая характеристическая функция	0...10 В / 2...10 В пост. тока
	Регулируемая характеристическая функция	
Степень защиты корпуса	Смещение U ₀	0...5 В пост. тока
	Шаг ΔU	2...30 В пост. тока
Класс защиты	Выходное напряжение U (сердечники 9-2)	0...10 В пост. тока
	Макс. выходной ток	± 1 мА пост. тока
Условия окружающей среды	Изменение сопротивления (провода P1-P2)	0...1000 Ом
	Нагрузка	< 1 Вт
Стандарты и директивы	Макс. допустимый ток срабатывания контактов	6А резистивный, 2А индуктивный
	Напряжение (исключая работу на 24 В / 230 В перем. тока)	24...230 В перем. тока
Размеры	Диапазон переключений/Шаг для вспомог. переключателей	5°...90° / 5°
	Поперечное сечение	0,75 мм ²
Вес	Стандартная длина	0,9 м
	Согласно EN 60 529 (см. инструкции по монтажу)	IP 54
Утилизация	Класс изоляции	EN 60 730
	24 В перем./пост. тока, потенциометр обратной связи	LII
Условия окружающей среды	230 В перем. тока, вспомогательный переключатель	LI
	Эксплуатация / Транспортировка	IEC 721-3-3 / IEC 721-3-2
Стандарты и директивы	Температура	-32...+55°C / -32...+70°C
	Влажность (без конденсации)	< 95% отн. влаж/< 95% отн. влаж.
Размеры	Безопасность изделия: Автоматические электрические средства управления для бытового и аналогичного назначения (Тип 1)	EN 60 730-2-14
	Электромагнитная совместимость (EMC):	
Вес	Устойчивость для всех моделей, кроме GMA132.1x	EN 61 000-6-2
	Устойчивость для GMA132.1x	EN 50 082-1
Утилизация	Излучения для всех моделей	EN 50 081-1
	CE Соответствие: Электромагнитная совместимость	89/336/EEC
Утилизация	Директива по низковольтной аппаратуре	73/23/EEC
	CE Соответствие: Австралийский стандарт EMC	Закон о радиосвязи 1992 г.
Утилизация	Стандарт по радиочастотным помехам	AS/NZS 3548
	Привод Ш x В x Г (см. "Размеры")	81 x 192 x 63 мм
Утилизация	Вал заслонки: Круглый /квадратный	6,4...20,5 / 6,4...13 мм
	Мин. длина вала	20 мм
Утилизация	Без упаковки: GMA1..1 / GMA32..1	1,2 кг / 1,3 кг

Документ по основным техническим характеристикам и экологическим декларациям предоставляет информацию по экологической совместимости и правилам утилизации данного устройства.

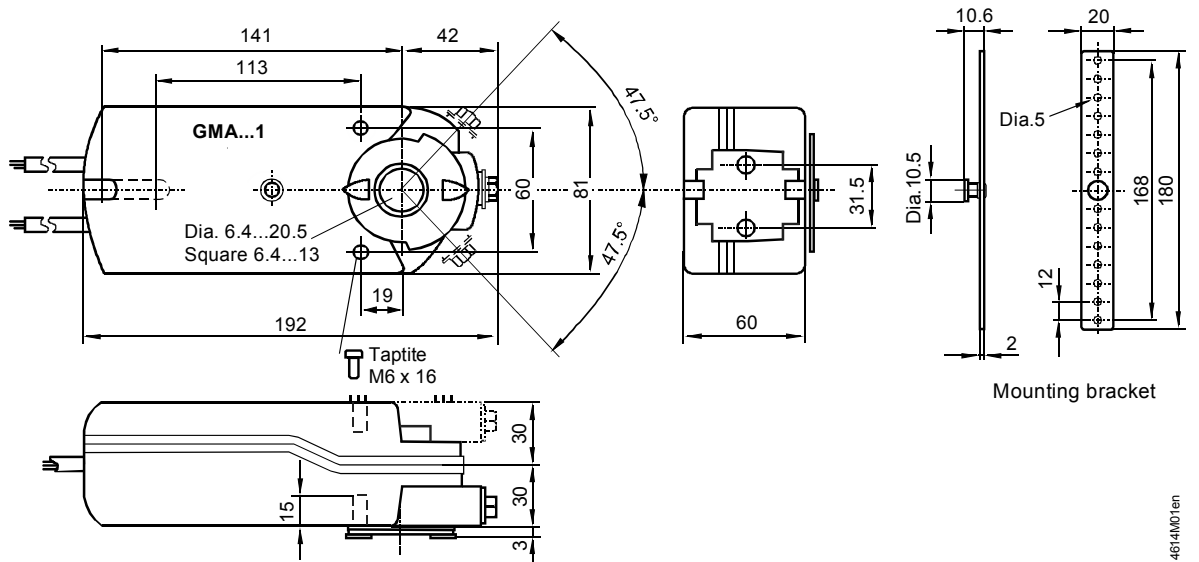
Схемы внутренних соединений



Маркировка проводов

Штырек	Провод				Описание
	Код	К-во	Цвет	Обозначение	
Привода 24 В перем. тока 24...48 В пост. тока	G	1	Красный	RD	Потенциал системы 24 В перем. тока / 24...48 В пост. тока
	G0	2	Черный	BK	Нейтраль системы
	Y1	6	Фиолетовый	VT	Сигнал позиционера 0 В/24 В перем. тока / 24...48 В пост. тока – открыто
	Y2	7	Оранжевый	OG	Сигнал позиционера 0 В/24 В перем. тока / 24...48 В пост. тока – закрыто
	Y	8	Серый	GY	Сигнал позиционера 0...10 В, 0...35 В пост. тока
	U	9	Розовый	PK	Выход 0...10 В пост. тока
Привода 230 В перем. тока	L	3	Коричневый	BR	Фаза 230 В перем. тока
	N	4	Синий	BU	Нейтральный провод
Вспомогательный переключатель	Q11	S1	Серый/красный	GY RD	Переключатель А - Вход
	Q12	S2	Серый/синий	GY BU	Переключатель А - Нормально замкнутый контакт
	Q14	S3	Серый/розовый	GY PK	Переключатель А - Нормально разомкнутый контакт
	Q21	S4	Черный/красный	BK RD	Переключатель В – Вход
	Q22	S5	Черный/синий	BK BU	Переключатель В - Нормально замкнутый контакт
	Q24	S6	Черный/розовый	BK PK	Переключатель В - Нормально разомкнутый контакт
Позиционер	a	P1	Белый/красный	WH RD	Потенциометр 0...100% (P1-P2)
	b	P2	Белый/синий	WH BU	Выход потенциометра
	c	P3	Белый/розовый	WH PK	Потенциометр 100...0% (P3-P2)

Размеры



4614M01en

Размеры даны в мм

- Dia. = Диаметр
- Square = Квадрат
- Tapite = Заклепка
- Mounting bracket = Монтажная планка