

VVF42..
VVF42..K

VXF42..

ACVATIX™

2- и 3-ходовые клапаны с фланцевым соединением, PN 16

VVF42..
VVF42..K
VXF42..

Из линейки клапанов с большим штоком


- Производительные клапаны для температур среды -10 ... 150 °C
- Корпус клапана из серого (литейного) чугуна EN-GJL-250
- DN 15...150
- k_{vs} 1.6...400 м³/ч
- Фланец типа 21, конструкция фланца В
- VVF42..K с компенсацией давления для работы с высокими перепадами давления
- Может оснащаться электромоторными приводами SAX... или электрогидравлическими приводами SKD... , SKB... и SKC...

Применение

В котельных, установках теплоснабжения и холодильных установках, градирнях, группах отопления, в системах вентиляции и кондиционирования воздуха, в качестве управляющих или предохранительных запорных клапанов.

Только для закрытых гидравлических контуров (наблюдаются кавитации).


Сводка типов

Клапаны	Приводы Ход (шток) Усилие позиционирования Описание				SAX.. ¹⁾		SKD..		SKB..		SKC..		
					20 мм		40 мм		40 мм		40 мм		
PN 16					800 Н		1000 Н		2800 Н		2800 Н		
					N4501		N4561		N4564		N4566		
-10...150 °C	Номер для заказа	DN	k _{vs} [м ³ /ч]	S _V	Δp _s	Δp _{max}	Δp _s	Δp _{max}	Δp _s	Δp _{max}	Δp _s	Δp _{max}	
													[кПа]
VVF42.15-1.6	S55204-V100	15	1.6	> 50	1600	400	1600	400	1600	400	-	-	
VVF42.15-2.5	S55204-V101	15	2,5										
VVF42.15-4	S55204-V102	15	4										
VVF42.20-6.3	S55204-V103	20	6,3										
VVF42.25-6.3	S55204-V104	25	6,3										
VVF42.25-10	S55204-V105	25	10										
VVF42.32-16	S55204-V106	32	16	> 100	900	-	1200	-	-	-	-	-	
VVF42.40-16	S55204-V107	40	16		550		750						
VVF42.40-25	S55204-V108	40	25		350	300	450	-	1200	-	-	-	-
VVF42.50-31.5	S55204-V109	50	31,5										
VVF42.50-40	S55204-V110	50	40		200	150	250	200	700	-	-	-	-
VVF42.65-50	S55204-V111	65	50										
VVF42.65-63	S55204-V112	65	63		125	75	175	125	450	-	-	-	-
VVF42.80-80	S55204-V113	80	80										
VVF42.80-100 ²⁾	S55204-V114	80	100		-	-	-	-	-	-	-	300	250
VVF42.100-125	S55204-V115	100	125										
VVF42.100-160 ²⁾	S55204-V116	100	160		-	-	-	-	-	-	-	190	160
VVF42.125-200	S55204-V117	125	200										
VVF42.125-250	S55204-V118	125	250	-	-	-	-	-	-	-	125	100	
VVF42.150-315	S55204-V119	150	315										
VVF42.150-400 ²⁾	S55204-V120	150	400										
-5...150 °C													
VVF42.50-40K ³⁾	S55204-V121	50	40	> 100	1600	400	1600	400	1600	400	-	-	
VVF42.65-63K ³⁾	S55204-V122	65	63										
VVF42.80-100K ³⁾	S55204-V123	80	100										
VVF42.100-160K ³⁾	S55204-V124	100	160										
VVF42.125-250K ³⁾	S55204-V125	125	250										
VVF42.150-360K	S55204-V126	150	360										-

¹⁾ Подходят для температуры среды до 130 °C

²⁾ Характеристика клапана для k_{vs} 100 м³/ч от 70% хода, k_{vs} 160 м³/ч от 85% и k_{vs} 400 м³/ч от 90% оптимизирована для максимального расхода

³⁾ Характеристика клапана для клапанов с компенсацией давления k_{vs} 100 м³/ч от 70% хода, k_{vs} 40, 160 и 250 м³/ч от 80% и k_{vs} 63 м³/ч от 90% оптимизирована для максимального расхода

Клапаны	Приводы				SAX.. ¹⁾	SKD..	SKB..	SKC..					
	Ход (шток)				20 мм								
PN 16	Усилие позиционирования				800 Н	1000 Н	2800 Н	2800 Н					
	Описание	DN	k _{vs} [м ³ /ч]	S _v	Δp _{max} [кПа]								
					A → B		B → A		A → B		B → A		A → B
-10...150 °C	Номер для заказа												
VXF42.15-1.6	S55204-V127	15	1,6	> 50	400	100	400	100	400	100	-	-	
VXF42.15-2.5	S55204-V128	15	2,5										
VXF42.15-4	S55204-V129	15	4										
VXF42.20-6.3	S55204-V130	20	6,3										
VXF42.25-6.3	S55204-V131	25	6,3										
VXF42.25-10	S55204-V132	25	10										
VXF42.32-16	S55204-V133	32	16	> 100	300	50	200	80	-	-	250	50	
VXF42.40-16	S55204-V134	40	16										
VXF42.40-25	S55204-V135	40	25										
VXF42.50-31.5	S55204-V136	50	31,5										
VXF42.50-40	S55204-V137	50	40										
VXF42.65-50	S55204-V138	65	50										
VXF42.65-63	S55204-V139	65	63										
VXF42.80-80	S55204-V140	80	80										
VXF42.80-100 ²⁾	S55204-V141	80	100										
VXF42.100-125	S55204-V142	100	125										
VXF42.100-160 ²⁾	S55204-V143	100	160										
VXF42.125-200	S55204-V144	125	200										
VXF42.125-250	S55204-V145	125	250										
VXF42.150-315	S55204-V146	150	315										
VXF42.150-400 ²⁾	S55204-V147	150	400										

¹⁾ Подходят для температуры среды до 130 °C

²⁾ Характеристика клапана для k_{vs} 100 м³/ч от 70% хода, k_{vs} 160 м³/ч от 85% и k_{vs} 400 м³/ч от 90% оптимизирована для максимального расхода

DN = Номинальный диаметр

k_{vs} = Номинальная скорость расхода холодной воды (5...30 °C) через полностью открытый клапан (H₁₀₀) с перепадом давления 100 кПа (1 бар).

S_v = Диапазон управления kvs / kvr

Δp_s = Максимально допустимый перепад давления, при котором механизированный клапан плотно закроется под давлением (давление закрытия).

Δp_{max} = Максимально допустимый перепад давления через клапан, действительный для всего диапазона работы клапана с приводом,

Заказ

Пример

Номер продукта	Номер для заказа	Описание
VXF42.65-63	S55204-V139	3-ходовой фланцевый клапан, PN 16
SKD32.50	SKD32.50	Электрогидравлический привод

Поставка Клапаны, приводы и аксессуары должны упаковываться и заказываются отдельно.

Замечание Ответные фланцы, болты и прокладки должны быть предусмотрены на объекте.

Запасные части, Rev. См. страницу 14
-нет.

Комбинации оборудования

Номер продукта	Описание	Ход (шток)	Усилие позиционирования	Рабочее напряжение	Сигнал управления	Время возврата пружины	Время позиционирования	LED	Ручная настройка	Дополнительные функции			
SAX31.00	S55150-A105	20 мм	800 Н	AC 230 В	3-точечный	-	120 с	-	Нажать и зафиксировать	1)			
SAX31.03	S55150-A106						30 с						
SAX61.03	S55150-A100			AC 24 В DC 24 В	0...10 В 4...20 мА 0...1000 Ω	-		30 с			✓		
SAX61.03U	S55150-A100-A100												
SAX81.00	S55150-A102						3-точечный					-	120 с
SAX81.03	S55150-A103												30 с
SAX81.03U	S55150-A103-A100												
SKD32.21	SKD32.21	20 мм	1000 Н	AC 230	3-точечный	-	Открытие: 30 с Закрытие: 10 с	-	Повернуть, положение сохраняется	1)			
SKD32.50	SKD32.50						8 с				120 с		
SKD32.51	SKD32.51												
SKD60	SKD60			AC 24 В	0...10 В 4...20 мА 0...1000 Ω	-	15 с	✓		Открытие: 30 с Закрытие: 15 с			
SKD62	SKD62												
SKD62U	SKD62U												
SKD62UA	SKD62UA												
SKD82.50	SKD82.50										3-точечный	-	120 с
SKD82.50U	SKD82.50U												
SKD82.51	SKD82.51												
SKD82.51U	SKD82.51U												
SKB32.50	SKB32.50	20 мм	2800 Н	AC 230	3-точечный	-	120 с	-	Повернуть, положение сохраняется	1)			
SKB32.51	SKB32.51										10 с		
SKB60	SKB60			AC 24 В	0...10 В 4...20 мА 0...1000 Ω	-	10 с	✓		Открытие: 120 с Закрытие: 10 с			
SKB62	SKB62												
SKB62U	SKB62U												
SKB62UA	SKB62UA												
SKB82.50	SKB82.50										3-точечный	-	120 с
SKB82.50U	SKB82.50U												
SKB82.51	SKB82.51	10 с											
SKB82.51U	SKB82.51U												
SKC32.60	SKC32.60	40 мм	2800 Н	AC 230	3-точечный	-	120 с	-	Повернуть, положение сохраняется	1)			
SKC32.61	SKC32.61										18 с		
SKC60	SKC60			AC 24 В	0...10 В 4...20 мА 0...1000 Ω	-	20 с	✓		Открытие: 120 с Закрытие: 20 с			
SKC62	SKC62												
SKC62U	SKC62U												
SKC62UA	SKC62UA												
SKC82.60	SKC82.60										3-точечный	-	120 с
SKC82.60U	SKC82.60U												
SKC82.61	SKC82.61	18 с											
SKC82.61U	SKC82.61U												

- 1) Дополнительный переключатель, потенциометр
- 2) Обратная связь, принудительный контроль, выбор характеристики клапана
- 3) Опционально: последовательный контроль, выбор направления действия
- 4) Плюс последовательное управление, ограничение хода штока, и выбор направления действия

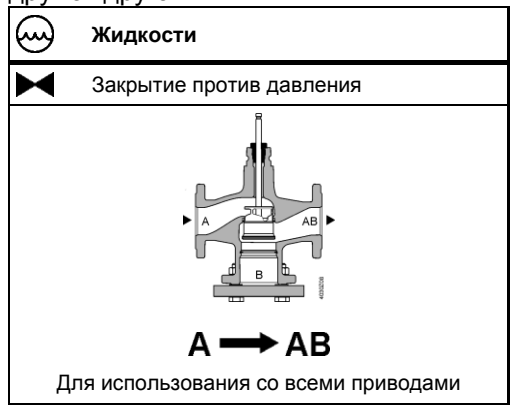
- Инструкции по монтажу

M4030 74 319 0749 0

Техническая и механическая конструкция

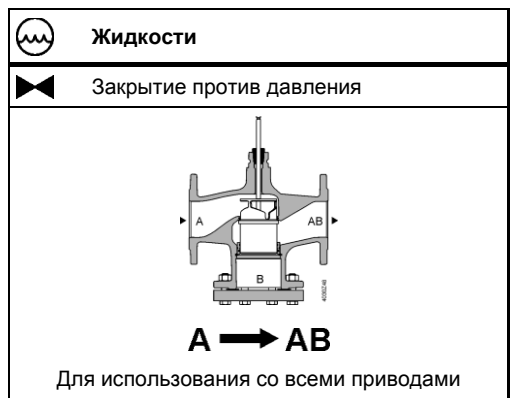
На рисунке ниже представлены основные конструкции клапанов. Конструктивные особенности, такие, как форма плунжера, могут отличаться друг от друга.

2-ходовой клапан



2-ходовой клапан компенсация давления

В клапанах VVF42..К используется компенсация давления плунжером. Это позволяет один и тот же тип приводов использовать для контроля объемного расхода при более высоких перепадах давления.




Замечание

3-ходовой клапан

2-ходовой клапан не становится 3-ходовым, если убрать глухой фланец!

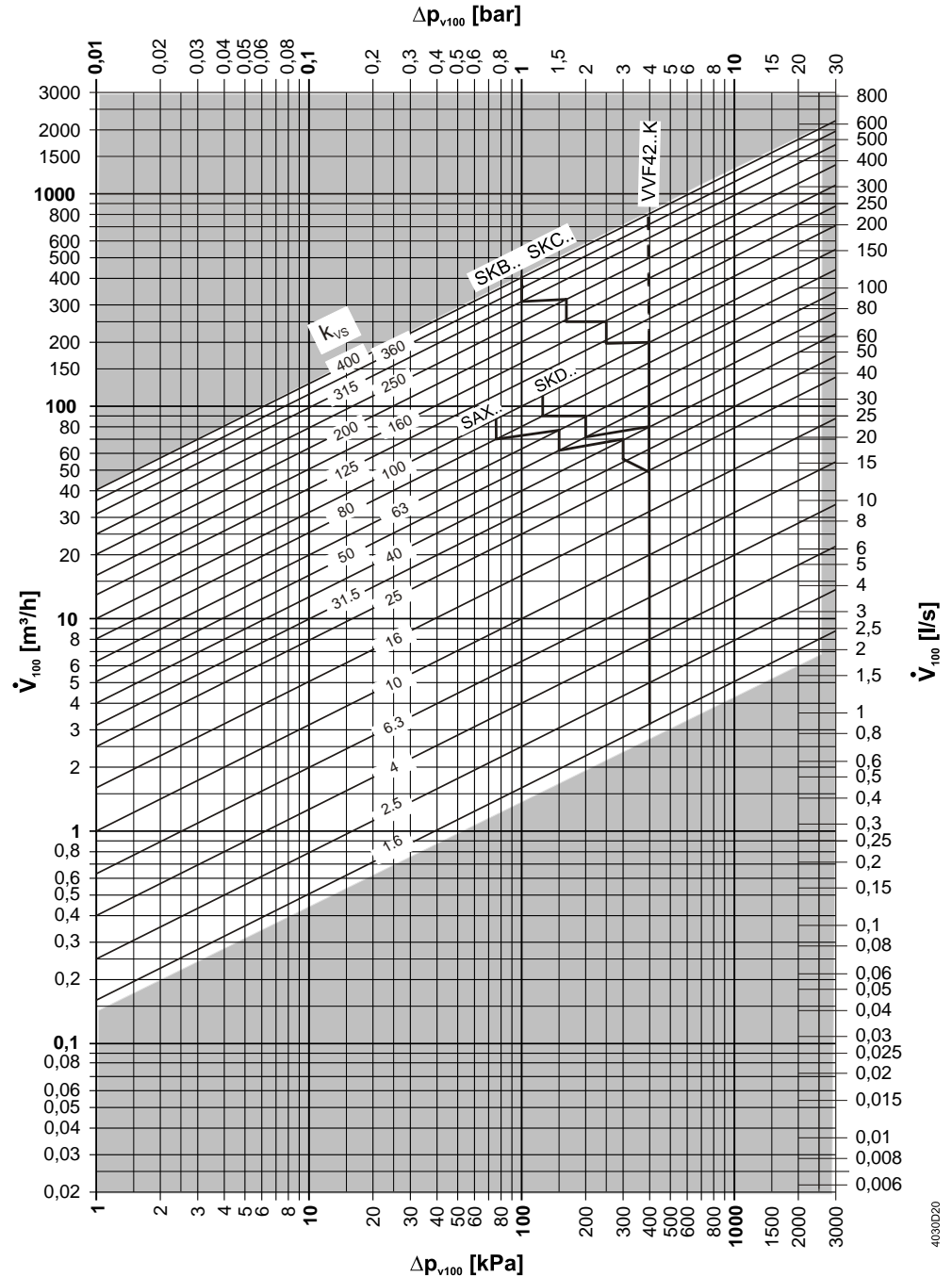


Аксессуары

Номер продукта	Номер для заказа	Описание	Замечание	Пример
ASZ6.5	ASZ6.5	Обогрев штока	Требуется для температур среды ниже 0 °C	
ASZ6.6	S55845-Z108			

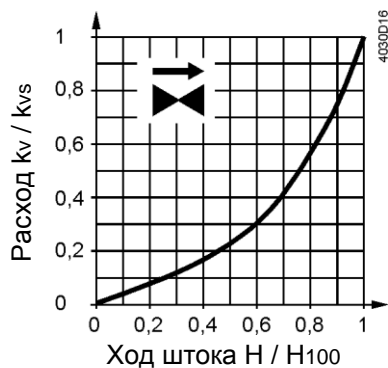
Определение размеров

Диаграмма расхода



$\Delta p_{\text{макс}}$ значения применяются для смешивания. $\Delta p_{\text{макс}}$ значения для разделения см. таблицу "Сводка типов", на стр. 2

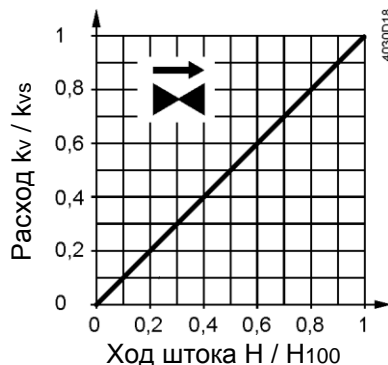
Характеристики клапанов 2-ходовой клапан



0...30%: Линейная
 30...100%: Равнопроцентная
 $n_{gl} = 3$ to VDI / VDE 2173

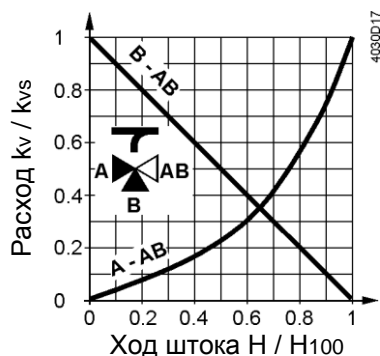
Для высоких значений k_{vs} характеристика клапана оптимизирована для максимального объемного расхода k_{V100} .

Для линий продуктов:
 VVF42.125-250
 VVF42.125-250K
 VVF42.150-400
 VVF42.150-360K



0...100%: Линейная

3-ходовой клапан



Пропускной ход А-АВ

0...30%: Линейная
 30...100%: Равнопроцентная
 $n_{gl} = 3$ to VDI / VDE 2173

Для высоких значений k_{vs} характеристика клапана оптимизирована для максимального объемного расхода k_{V100} .

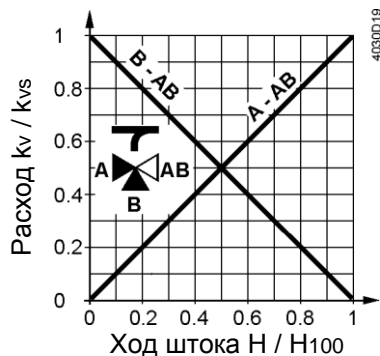
Байпас В-АВ

0...100%: Линейная

- АВ = постоянный расход
- А = переменный расход
- В = байпас (переменный расход)

Смешение: Поток из порта А и порта В в порт АВ
Разделительный: Поток из порта АВ в порт А и порт В

Для линий продуктов:
 VXF42.125-250
 VXF42.150-400



Пропускной ход А-АВ

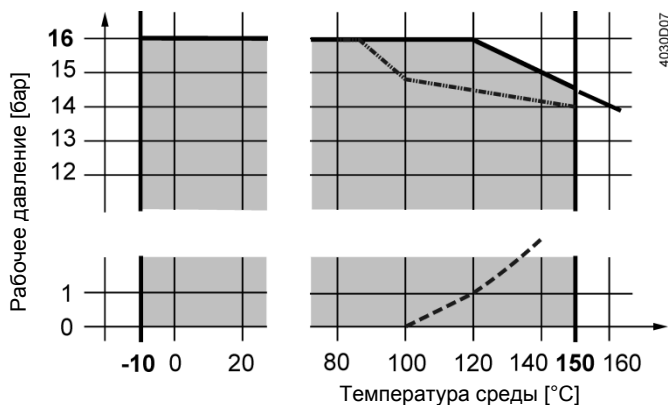
0...100%: Линейная

Байпас В-АВ

0...100%: Линейная

Рабочее давление и температура среды

Жидкости, PN16 с V..F42..



- Кривая подачи насыщенного пара; пар образуется ниже этой линии
- . . Рабочее давление в соответствии с EN 1092, действителен для 2-ходовых клапанов с глухим фланцем

Рабочее давление и рабочая температура в соответствии с ISO 7005, EN 1092 и EN 12284

Замечания

Необходимо соблюдать требования действующего местного законодательства.

Совместимые среды и диапазоны температур

Среда	Температурный диапазон		Клапан			Замечание
	T _{min} [°C]	T _{max} [°C]	VVF42..	VVF42..K	VXF42..	
Холодная вода	1	25	■	■	■	-
Низкотемпературная горячая вода	1	130	■	■	■	-
Высокотемпературная горячая вода ¹⁾	130	150	■	■	■	-
Вода с антифризом	150	180	-	-	-	-
	-5	150	■	■	■	При температурах среды ниже 0 °C, необходимо использовать обогрев штока ASZ6.6.
	-10	150	■	VVF42.100-160K ²⁾	■	
	-20	150	-	-	-	
Охлаждающая вода ²⁾	1	25	-	-	-	-
Соляные растворы	-5	150	■	■ ³⁾	■	При температурах среды ниже 0 °C, необходимо использовать обогрев штока ASZ6.6.
	-10	150	■	-	■	
	-20	150	-	-	-	
Супер - чистая вода (деминерализованная и деионизированная вода)	1	150	-	-	-	
Обессоленная вода в соответствии с VDI2035 / SWKI_BT102-01	1	150	■	■	■	

¹⁾ Разделение в связи с кривой насыщенного пара

²⁾ Открытые контуры

³⁾ VVF42..K не может использоваться при температуре среды ниже -5 °C из-за компенсирующего уплотнительного материала

Области использования

Области использования		Клапаны		
		VVF42..	VVF42..K	VXF42..
Смешение	Котлы	■	■	■
	Районное отопление	■	■	-
	Холодильные установки	■	■	■
Распределение	Группы отопления	■	■	■
	Вентиляция и кондиционирование	■	■	■

Замечания по проектированию

Место установки	Предпочтительно установить клапаны на возвратке, так как температура ниже, и нагрузку на уплотняющий сальник штока меньше.
Улавливания грязи	Установите грязевые фильтры или грязеуловители перед клапаном для обеспечения надлежащего функционирования и длительного срока службы клапана. Удалить грязь, сварочный шлак и т.д. с клапанов и трубопроводов.
Кавитация	Кавитации можно избежать путем ограничения перепада давления на клапане в зависимости от температуры среды и предварительного давления.

Замечания по монтажу

Место установки	В помещении	На открытом воздухе

Положения установки 2- и 3-ходовых клапанов.

Замечания по вводу в эксплуатацию



Клапан можно пускать в эксплуатацию только в том случае, если привод и клапан правильно установлены.

Замечание: Убедитесь, что шток привода и шток клапана жестко связаны во всех положениях.

Функциональная проверка

Клапан	Через порт A→AB	Байпасс B→AB
Шток клапана выдвигается	Закрывается	Открывается
Шток клапана втягивается	Открывается	Закрывается

Замечания по обслуживанию

Клапана не требуют обслуживания



При обслуживании клапанов или исполнительных устройств:

- Отключите насос и отключите питание
- Закройте клапаны
- Полностью сбросить давление в системе трубопроводов и труб до полного остывания

При необходимости отсоедините электрические провода.

Утилизация



Из-за различных типов используемых материалов, клапан должен быть разобран до утилизации. Специальная обработка некоторых компонентов клапана может потребоваться законодательством или может быть разумна с экологической точки зрения.

Все локальные нормы и действующее законодательство должны быть строго соблюдены.

Характеристики, описанные в технических данных, гарантируются только в том случае, когда клапаны используются с приводами Siemens из списка "Комбинации Оборудования", на стр. 4.

При использовании с исполнительными устройствами сторонних производителей, какая-либо гарантия в компании Siemens становится недействительной.

Техническиеданные

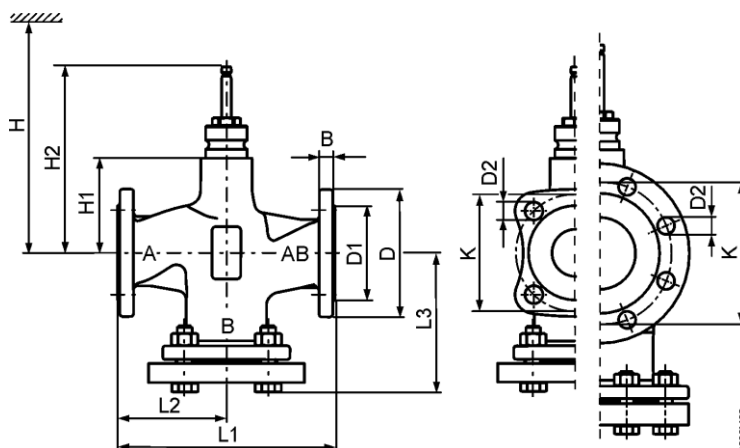
Функциональные характеристики	PN класс	PN 16	
	Соединение	Фланец	
	Рабочее давление	См. раздел "Рабочее давление и температура среды", стр. 8	
	Характеристики клапанов ¹⁾	См. раздел "характеристики клапана", стр. 7	
	Скорость утечки	Через клапан	0...0.02% k_{vs}
		Байпас	0.5...2% k_{vs} ($k_{vs} \geq 6.3$) 0.5...3% k_{vs} (k_{vs} 1.6; 2.5; 4)
	Рабочая среда	См. таблицу "Совместимость со средой и диапазоны температур", стр. 8	
	Температура среды [°C]		-10...150 °C
			VVF42..K: -5...150 °C
	Диапазон изменений Sv	DN 25: > 50 C DN 32: >100	
Номинальный ход штока	DN 80: 20 мм C DN 100: 40 мм		
Материалы	Корпус клапана	EN-GJL-250	
	Глухой фланец	VVF.. S235JRG2	
	Шток клапана	Нержавеющая сталь	
	Седло	Обработанное	
	Плунжер	Латунь/ Бронза	
	Сальник уплотнения штока	Латунь EPDM O-кольцо PTFE втулка без силикона	
	Компенсационное уплотнение	Из нержавеющей стали FERM (без силикона)	
Стандарты	Директива «Оборудование работающее под давлением»	PED 97/23/EC	
	Аксессуары, работающие с давлением	по статье 1, раздел 2.1.4	
	Группа жидкости 2	PN 16	
	Без маркировки CE по статье 3, раздел 3 (надлежащая инженерно-техническая практика)	≤DN 50	
	Категория I, с сертификатом CE	DN 65...125	
	Категории II, с сертификатом CE, идентификационный номер 0036	DN 150	
	PN класс	ISO 7268	
	Рабочее давление	ISO 7005, DIN EN 12284	

Фланцы	ISO 7005	
Длина фланцевых клапанов	DIN EN 558-1, line 1	
Характеристика клапана	VDI 2173	
Скорость утечки	Через клапан, байпас в соответствии EN 60534-4 / EN 1349	
Подготовка воды	VDI 2035	
Условия окружающей среды		
Хранение: IEC 60721-3-1	Класс	1K3
	Температура	-15...+55 °C
	Влажность	5...95% r.h.
Транспортировка IEC 60721-3-2	Класс	2K3, 2M2
	Температура	-30...+65 °C
	Влажность	< 95% r.h.
Работа: IEC 60721-3-3	Класс	3K5, 3Z11
	Температура	-15...+55 °C
	Влажность	5...95% r.h.
Экологическая безопасность	ISO 14001 (охрана окружающей среды) ISO 9001 (качество) SN 36350 (экологически совместимые продукты) RL 2002/95/EG (RoHS)	
Размеры / Вес	Размеры	См. страницу "Размеры" 13
	Вес	См. страницу "Размеры" 13

¹⁾ Для высоких значений k^{vs} характеристика клапана оптимизирована для максимального объемного расхода k_{V100} .

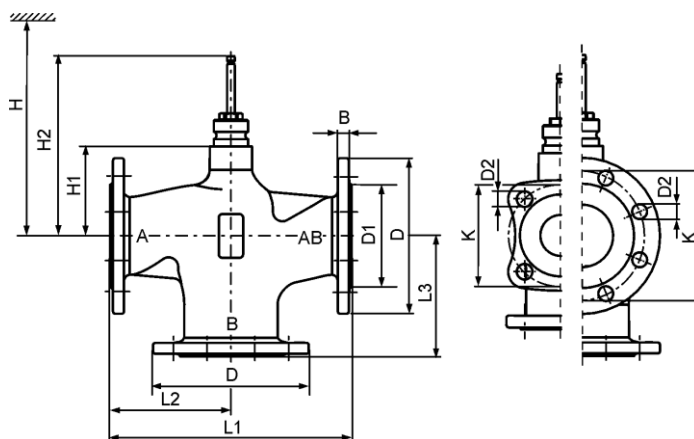
Размеры, мм

VVF42..
VVF42..K



Номер клапана	DN	kg	B	Ø D	Ø D1	Ø D2	L1	L2	L3	Ø K	H1	H2	H			
													SAX..	SKD..	SKB..	SKC..
VVF42..	15	3,7	14	95	46	14 (4x)	130	65	86	65	37	133,5	479	537	612	-
	20	4,7	16	105	56	14 (4x)	150	75	97	75	37	133,5	479	537	612	-
	25	5,4	15	115	65	14 (4x)	160	80	106,5	85	37	133,5	479	537	612	-
	32	8,4	17	140	76	19 (4x)	180	90	119	100	37	133,5	479	537	612	-
	40	9,3	16	150	84	19 (4x)	200	100	126	110	37	133,5	479	537	612	-
	50	12,2	16	165	99	19 (4x)	230	115	144	125	50	146,5	492	550	625	-
	65	17	17	185	118	19 (4x)	290	145	174	145	75	171,5	517	575	650	-
	80	25	17	200	132	19 (8x)	310	155	186	160	75	171,5	517	575	650	-
	100	35,7	17	220	156	19 (8x)	350	175	205	180	110	226,5	-	-	-	685
125	52,5	17	250	184	19 (8x)	400	200	233	210	123	239,5	-	-	-	698	
150	74,3	17	284	211	23 (8x)	480	240	275,5	240	150,5	267	-	-	-	726	
VVF42..K	50	12	16	165	99	19 (4x)	230	115	144	125	50	146,5	492	550	625	-
	65	17,5	17	185	118	19 (4x)	290	145	174	145	75	171,5	517	575	650	-
	80	27	17	200	132	19 (8x)	310	155	186	160	75	171,5	517	575	650	-
	100	35,9	17	220	156	19 (8x)	350	175	206	180	110	226,5	-	-	-	685
	125	52,3	17	250	184	19 (8x)	400	200	233	210	123	239,5	-	-	-	698
	150	76,3	17	284	211	23 (8x)	480	240	275,5	240	150,5	267	-	-	-	726

VXF42..



Номер клапана	DN	kg	B	Ø D	Ø D1	Ø D2	L1	L2	L3	Ø K	H1	H2	H			
													SAX..	SKD..	SKB..	SKC..
VXF42..	15	2,6	14	95	46	14 (4x)	130	65	65	65	37	133,5	479	537	612	-
	20	3,3	16	105	56	14 (4x)	150	75	75	75	37	133,5	479	537	612	-
	25	3,8	15	115	65	14 (4x)	160	80	80	85	37	133,5	479	537	612	-
	32	5,7	17	140	76	19 (4x)	180	90	90	100	37	133,5	479	537	612	-
	40	6,3	16	150	84	19 (4x)	200	100	100	110	37	133,5	479	537	612	-
	50	8,7	16	165	99	19 (4x)	230	115	115	125	50	146,5	492	550	625	-
	65	12,9	17	185	118	19 (4x)	290	145	145	145	75	171,5	517	575	650	-
	80	19,2	17	200	132	19 (8x)	310	155	155	160	75	171,5	517	575	650	-
	100	28,8	17	220	156	19 (8x)	350	175	175	180	110	226,5	-	-	-	685
	125	43,2	17	250	184	19 (8x)	400	200	200	210	123	239,5	-	-	-	698
	150	61,5	17	284	211	23 (8x)	480	240	240	240	150,5	267	-	-	-	726

Запасные части

Сальник
уплотнения штока

Номер клапана	DN	Номер для заказа	Примечание	
VVF42.. VXF42..	DN 15...150	4 284 8806 0		